



casagrande



Hydraulic rigging rig
Attrezzatura idraulica per pali

B105 NG



Prestazioni Pali

Piling

Profondità max.	Max. depth	128 ft	37,5 m
Diametro max.	Max. diameter	51 in	1300 mm

Elica continua C.F.A.

C.F.A continuous flight auger

Profondità max.	Max. depth	56 ft	17 m
Diametro max.	Max. diameter	24 in	600 mm

Caratteristiche Carro

Undercarriage

Larghezza cingoli chiusi	Width with retracted tracks	8.2 ft	2500 mm
Larghezza cingoli aperti	Width with extended tracks	11.8 ft	3600 mm
Lunghezza cingoli	Tracks length	13.3 ft	4030 mm
Larghezza pattini	Shoes width	24 in	600 mm
Velocità di traslazione	Travelling speed	0 ÷ 1.2 mph	0 ÷ 1,6 km/h
Velocità rotazione torretta	Swing speed	0 ÷ 3.2 rpm	0 ÷ 3,2 rpm

Motore

Engine

VOLVO TAD650 VE (EPA/COM III)

Potenza a 2200 rpm	Power at 2200 rpm	196 HP	147 kW
--------------------	-------------------	--------	--------

Argano principale

Main winch

Tiro max.	Max. line pull	23,605 lbs	105 kN
Velocità max. fune	Max. line speed	259 ft/min	79 m/min
Diametro fune	Rope diameter	0.87 in	22 mm
Capacità fune	Rope capacity	220 ft	67 m

Argano ausiliario

Auxiliary winch

Tiro max.	Max. line pull	10,116 lbs	45 kN
Velocità max. fune	Max. line speed	187 ft/min	57 m/min
Diametro fune	Rope diameter	0.5 in	13 mm
Capacità fune	Rope capacity	269 ft	82 m

Martinetto pull-down

Crowd ram

Tiro max.	Max. extraction force	31,473 lbs	140 kN
Spinta max.	Max. crowd	20,233 lbs	90 kN
Corsa	Stroke	11.5 ft	3500 mm

Testa rotary

Rotary head

H10-EL

Coppia max.	Max. torque	73,756 lb ft	100 kNm
Velocità max. lavoro	Max. drilling speed	42 rpm	38 rpm
Velocità di scarico	Discharge speed	115 rpm	115 rpm

Peso

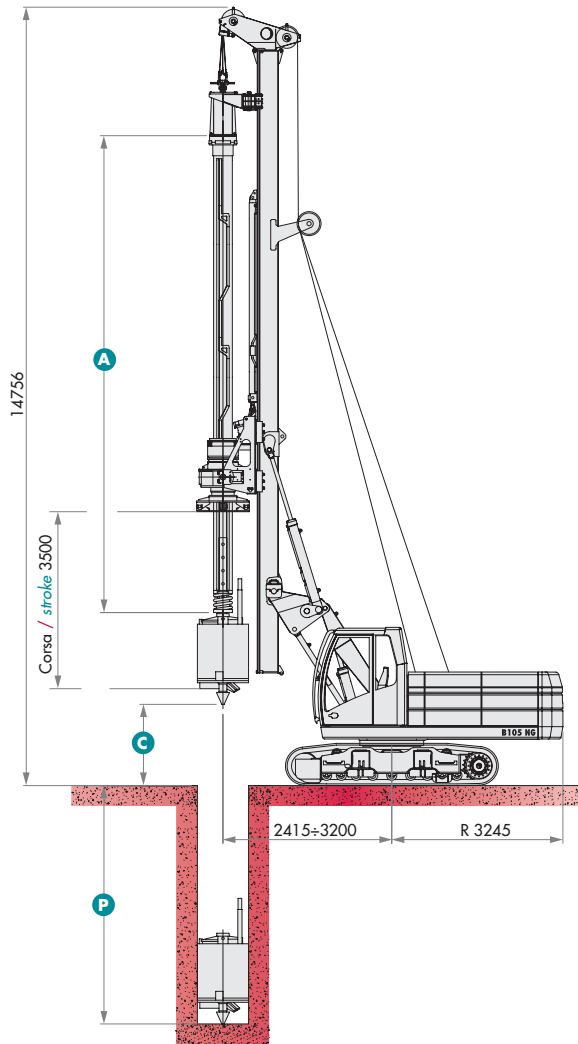
Weight

Attrezzatura in condizioni di lavoro	Weight in working condition	~66,140 lbs	~30 t
--------------------------------------	-----------------------------	-------------	-------

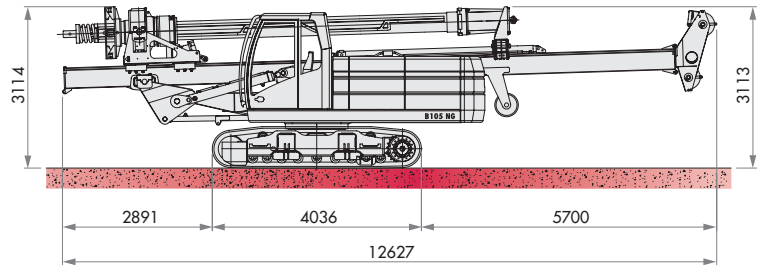


B105 NG

Composizioni generali e dimensioni General arrangement and dimensions



Versione con martinetto pull-down Arrangement with crowd cylinder



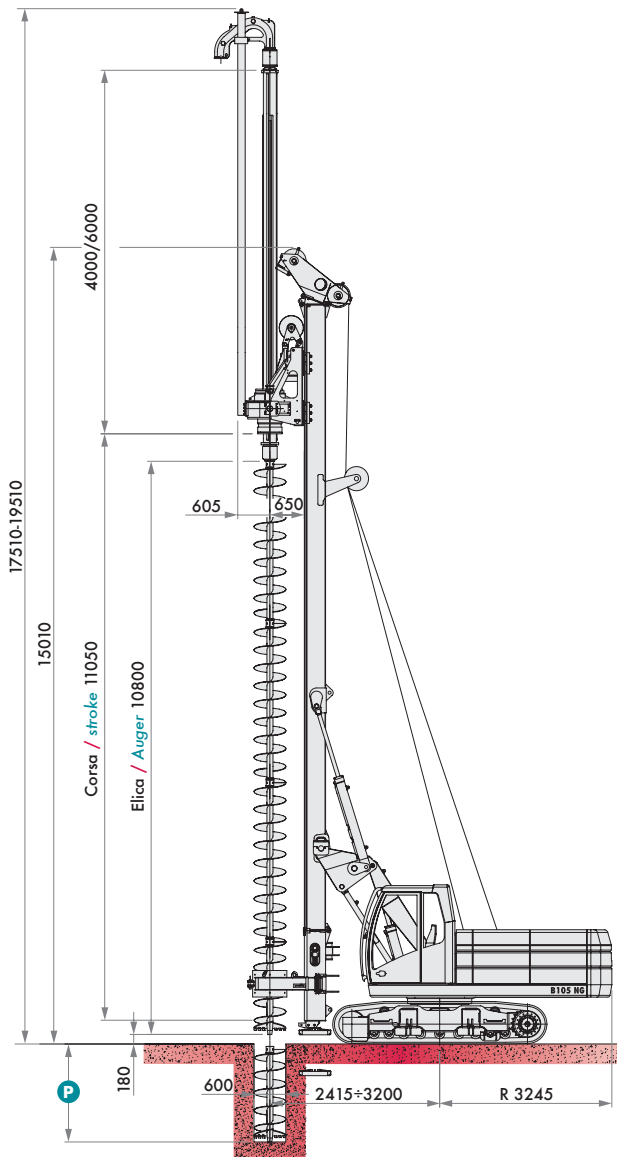
Peso ~ 30000 kg
Weight ~ 66,140 lbs

Profondità di scavo • Drilling depth

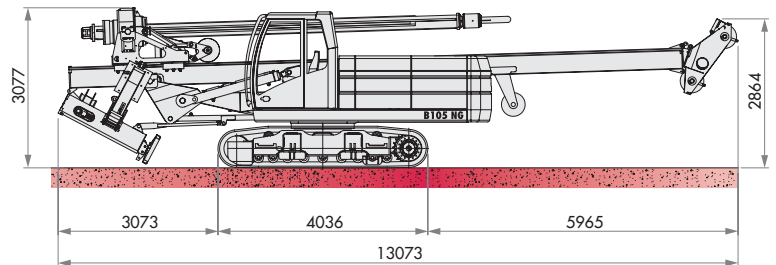
Aste a frizione <i>Friction type kelly bar</i>	A mm / ft	C mm / ft	P mm / ft
5 x 7000	7000 / 23	2950 / 13	30000 / 99
5 x 8500	8500 / 28	1550 / 13	37500 / 124
Aste a bloccaggio <i>Interlocking type kelly bar</i>	A mm / ft	C mm / ft	P mm / ft
4 x 7000	7000 / 23	2950 / 13	24000 / 80
4 x 8500	8500 / 28	1550 / 13	30000 / 99



B105 NG



Composizione con elica continua
Arrangement with continuous flight auger



Peso ~ 26000 kg
Weight ~ 57,320 lbs

Dimensioni di scavo C.F.A. • Borehole dimensions C.F.A.

Diametro Ø	mm	A	600
Diameter Ø	in		24
Profondità max.	mm	P	11050 + 6000
Max. depth	ft		36 + 19.7
Profondità max. con pulitore elica rotante	mm	P	9950 + 6000
Max. depth with rotating auger cleaner	ft		33 + 19.7
Forza max. di estrazione	kN		210
Max. extraction force	lbs		47,210
* Forza max. di estrazione con tiro in 4°	kN		300
* Max. extraction force on a 4-part line	lbs		67,440

* OPTIONAL

B105 NG





OPTIONAL

Dispositivo per il riposizionamento automatico della torretta
 Riscaldatore/condizionatore cabina
 Pompa lavaggio
 Kit per avviamento a basse temperature
 Flangia di trascinamento per trascinatori std Casagrade
 Flangia di battuta per il montaggio su flangia di trascinamento
 Impianto per l'ingrassaggio automatico delle carrucole del falchetto, delle carrucole di rinvio sul mast e dei perni dell'attacco mast. Il dispositivo consente l'impostazione di un tempo di ingrassaggio e di un tempo di pausa tra due ingrassaggi
 Applicazione di telecamera a colori con monitor da 5,6' per controllo tamburo organo principale
 Applicazione di due telecamere a colori con monitor da 5,6', per controllo tamburo organo principale e spazio dietro alla torretta
 Organo ausiliario Zollern a discesa libera e controllata - tiro nominale: 35 kN
 Pulisci elica stellare
 Ruota per pulitore stellare
 Vibratore per gabbie
 Tubi alimentazione cemento
 Apparecchiatura Lutz per la misurazione, la visualizzazione e la registrazione digitale dei seguenti parametri:
 - profondità
 - pressione del calcestruzzo
 - portata e volume del calcestruzzo
 - inclinazione del mast su due assi
 Dispositivo per la trasmissione tramite telefono cellulare dei parametri di lavoro rilevati dall'apparecchiatura Lutz
 Kit risalita automatica per CFA per apparecchiatura Lutz

Automatic positioning system for upperstructure
Cabin air-conditioning/heating system
High pressure water cleaning pump
Low temperature starting kit
Flange for casing driver connection
Striker flange fitted on casing driver flange
Automatic greasing system for the jib and mast return pulleys and for pins of parallelogram mast support. The system allows to set the duration and the interval between two greasing times
Video unit with one camera and 5.6' monitor to control the main winch drum
Video unit with two cameras and one 5.6' monitor to control the main winch drum and the space behind upperstructure
Zollern free-fall type auxiliary winch - 35 kN
Star type auger cleaner
Wheel for star type auger cleaner
Hydraulic vibrator for cages
Concrete feed pipe
Lutz instrumentation for measuring, displaying and digital recording of the following parameters:
 - *drilling depth*
 - *concrete pressure*
 - *concrete capacity and volume*
 - *mast inclination (two axis).*
Device for transmission throu mobile telephon of parameters measured by Lutz instrumentation
Kit for automatic extraction of CFA for Lutz intrumentation



Casagrade S.p.A.
 Via A. Malignani, 1 - I-33074 Fontanafredda
 Pordenone - Italy
 Telephone (+39) 0434 9941 - Fax (+39) 0434 997009
 E-mail: info@casagrandegroup.com

casagrade group

www.casagrandegroup.com