



casagrande

Hydraulic piling rig

Attrezzatura idraulica per pali



B125



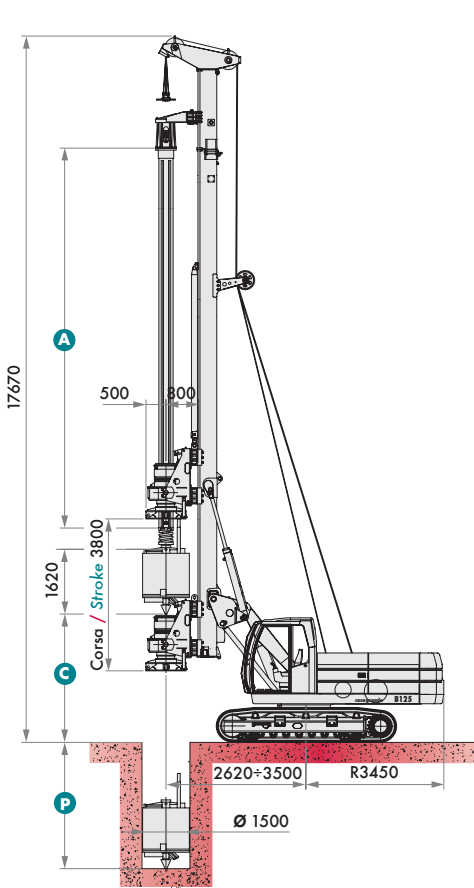
| Prestazioni Pali | Piling | | |
|---|---|--------|---------|
| Profondità max. | Max. depth | 164 ft | 50 m |
| Diametro max. | Max. diameter | 59 in | 1500 mm |
| Diametro max. con tubo - Martinetto pull-down | Max. diameter with casing - Crowd ram | 59 in | 1500 mm |
| Diametro max. con tubo - Argano pull-down | Max. diameter with casing - Crowd winch | 47 in | 1200 mm |
| Diametro max. con morsa giracolonna | Max. diameter with casing oscillator | 47 in | 1200 mm |
| Elica continua C.F.A. | C.F.A. continuous flight auger | | |
| Profondità max. | Max. depth | 65 ft | 20 m |
| Diametro max. | Max. diameter | 31 in | 800 mm |
| Diaframmi | Diaphragm wall | | |
| Profondità max. | Max. depth | 95 ft | 29 m |
| Lunghezza max. scavo | Max. length of trench | 82 in | 2500 mm |
| Larghezza max. scavo | Max. width of trench | 31 in | 800 mm |

| Caratteristiche Carro | Undercarriage | | |
|--------------------------------------|-------------------------------|---|-----------|
| Larghezza cingoli chiusi | Width with retracted tracks | 8.2 ft | 2500 mm |
| Larghezza cingoli aperti | Width with extended tracks | 12.1 ft | 3700 mm |
| Lunghezza cingoli | Track length | 14.8 ft | 4510 mm |
| Larghezza pattini | Shoes width | 24 in | 600 mm |
| Motore | Engine | Cummins QSB 6.7 Turbocharged (EPA/COM III) | |
| Potenza a 2200 rpm | Power at 2200 rpm | 220 HP | 164 kW |
| Argano principale | Main winch | | |
| Tiro max. | Max. line pull | 30,350 lbs | 135 kN |
| Velocità max. fune | Max. line speed | 236 ft/min | 72 m/min |
| Argano ausiliario | Auxiliary winch | | |
| Tiro max. | Max. line pull | 15,740 lbs | 70 kN |
| Velocità max. fune | Max. line speed | 243 ft/min | 74 m/min |
| Argano principale uso KRC | Main winch for KRC use | | |
| Tiro max. | Max. line pull | 25,180 lbs | 112 kN |
| Velocità max. fune | Max. line speed | 305 ft/min | 93 m/min |
| Testa rotary | Rotary head | H12.20 | |
| Coppia max. | Max. torque | 82,607 lb ft | 112 kNm |
| Velocità max. lavoro | Max. drilling speed | 33 rpm | 33 rpm |
| Velocità di scarico | Discharge speed | 130 rpm | 130 rpm |
| Martinetto pull-down | Crowd ram | | |
| Tiro max. | Max. line pull | 33,272 lbs | 148 kN |
| Spinta max. | Max. crowd | 25,630 lbs | 114 kN |
| Argano pull-down | Crowd winch | | |
| Tiro max. | Max. line pull | 54,000 lbs | 240 kN |
| Spinta max. | Max. crowd | 54,000 lbs | 240 kN |
| Peso | Weight | | |
| Attrezzatura in condizioni di lavoro | Weight in working condition | ~80,250 lbs | ~36500 kg |

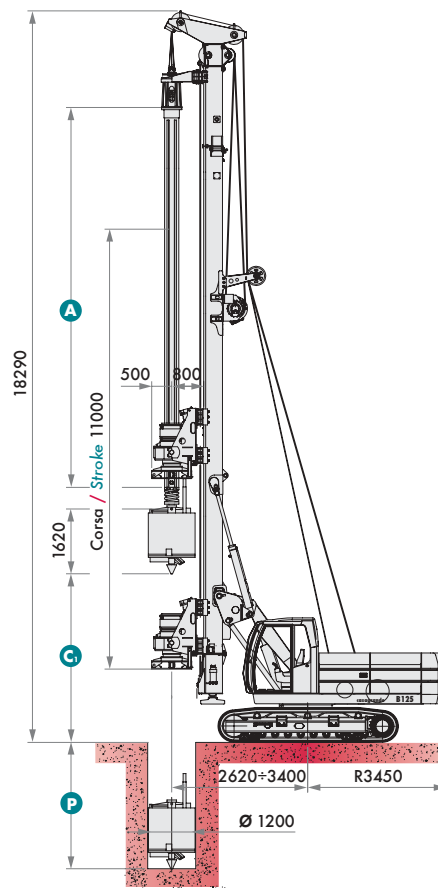


B125

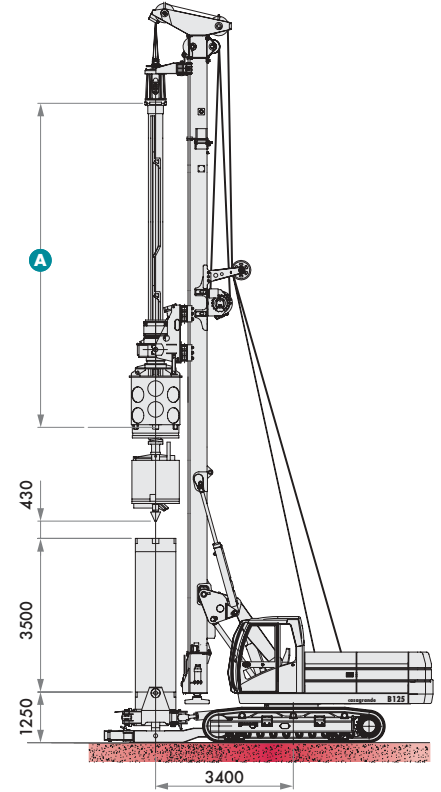
Composizioni generali e dimensioni General arrangement and dimensions



**Martinetto pull - down
Crowd ram**




**Argano pull-down
Crowd winch**



**Applicazione morsa
giracolonna
Casing oscillator application**

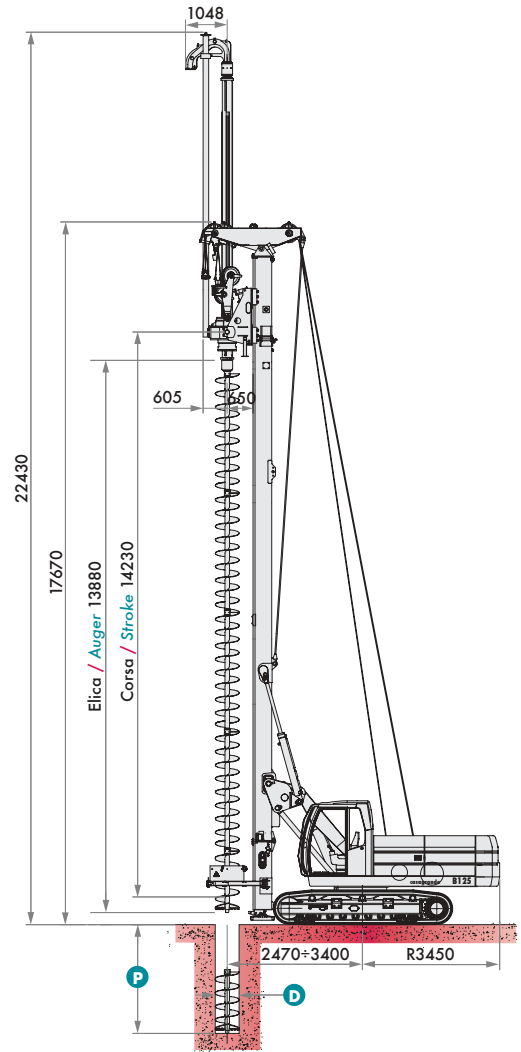
Profondità di scavo • *Drilling depth*

| A | Lunghezza nominale aste <i>Nominal kelly bars length</i> | | 7500 | 9500 | 11000 |
|----------------------|---|----|-------------|-------------|--------------|
| | Aste bloccaggio - 4 elementi <i>Interlocking type kelly bar - 4 elements</i> | m | 26 | 34 | 40 |
| | Aste a frizione - 5 elementi <i>Friction type kelly bar - 5 elements</i> | ft | 85 | 112 | 131 |
| P | Altezza max. utensile da terra <i>Max. ground clearance</i> | m | 32,5 | 42,5 | 50 |
| | | ft | 107 | 139 | 164 |
| C | Altezza max. utensile da terra <i>Max. ground clearance</i> | mm | 3210 | 3210 | 2090 |
| | | ft | 11 | 11 | 7 |
| G₁ | Altezza max. utensile da terra <i>Max. ground clearance</i> | mm | 6220 | 4220 | 2720 |
| | | ft | 20 | 14 | 9 |



B125

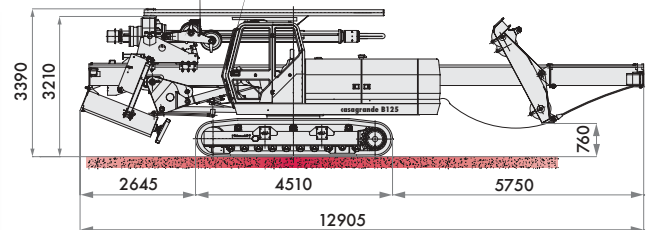
Allestimento elica continua C.F.A C.F.A. continuous flight auger



Dimensioni di scavo C.F.A. • Borehole dimensions C.F.A.

Versione CFA • Arrangement for CFA

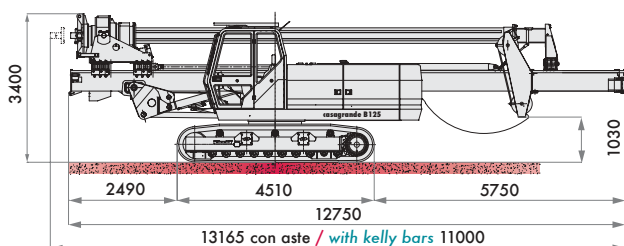
| | | | |
|----------|--|-----|--------------|
| D | Diametro max. <i>Max. diameter</i> | mm | 800 |
| | | in | 32 |
| P | Profondità max. <i>Max. depth</i> | mm | 13930 + 6000 |
| | | ft | 46 + 20 |
| P | Profondità max. con pulitore elica <i>Max. depth with auger cleaner</i> | mm | 12800 + 6000 |
| | | ft | 42 + 20 |
| | Forza max. di estrazione <i>Max. extraction force</i> | kN | 340 |
| | | lbs | 76,435 |



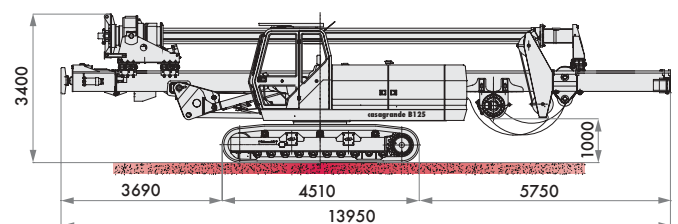
Peso ~ 34000 kg
Weight ~ 75,000 lbs

Versione con martinetto pull-down Arrangement with crowd cylinder

Versione con argano pull-down Arrangement with crowd winch



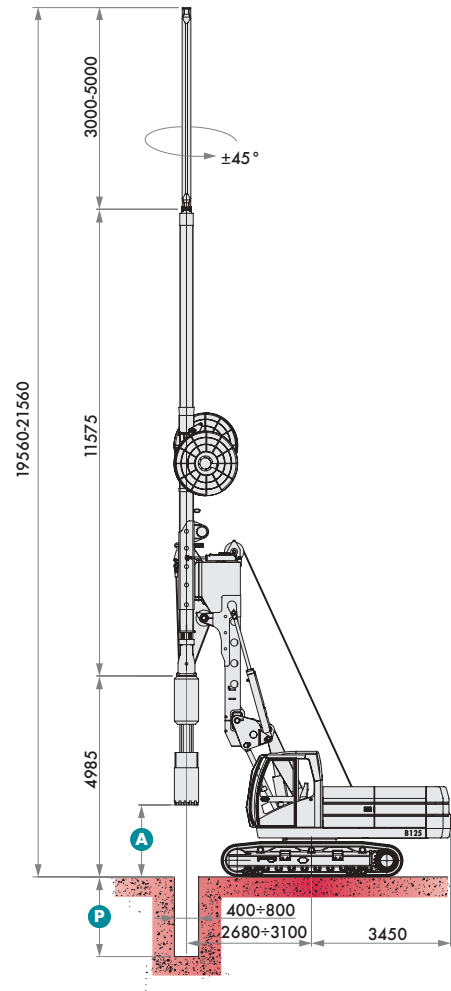
Peso ~ 36500 kg
Weight ~ 80,500 lbs



Peso ~ 39000 kg
Weight ~ 86,000 lbs

Allestimento diaframmi KRC KRC diaphragm wall

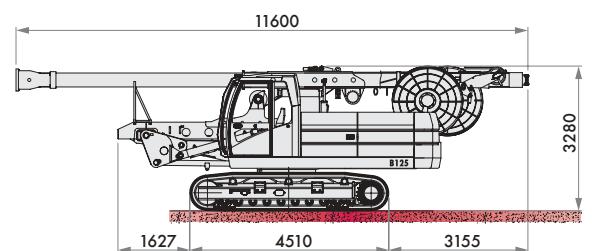
B125



Benna idraulica • Hydraulic Grab

| | K 2200 | K 2500 |
|--|---------------|---------------|
| A Altezza da terra a valve chiuse / Height with closed jaws | 2280 / 7.5 | 1780 / 5.8 |
| C Prolunga / Extension | P m/ft | P m/ft |
| - | 23,4/76.8 | 23,9/78.4 |
| 3000 | 26,4/86.6 | 26,9/88.3 |
| 5000 | 28,4/93.2 | 28,9/94.8 |

Fase di trasporto • Transport mode



Peso ~ 32000 kg
Weight ~ 31.5 ton



OPTIONALS

Impianto per l'ingrassaggio / *Automatic greasing system*

Kit per avviamento a basse temperature / *Low temperature starting kit*

Kit di luci supplementari / *Kit of auxiliary lights*

Pedane rinforzate su carro / *Reinforced footboards on undercarriage*

Pompa lavaggio / *High pressure water cleaning pump*

Riscaldatore/condizionatore cabina / *Cabin air-conditioning/heating system*

Zavorra supplementare da 940 kg / *Additional counterweight 940 kg*

Applicazione di telecamera a colori con monitor da 5,6' per controllo tamburo argano principale / *Video unit with one camera and 5.6' monitor to control the main winch drum*

Applicazione di due telecamere a colori con monitor da 5,6', per controllo tamburo argano principale e spazio dietro alla torretta / *Video unit with two cameras and one 5.6' monitor to control the main winch drum and the space behind upperstructure*

Ringhiere di protezione su torretta / *Railings on upper structure*

Argano ausiliario Zollern a discesa libera e controllata - tiro nominale: 35 kN / *Auxiliary winch: Zollern free-controlled fall winch - nominal line pull = 35 kN*

Pulisci elica stellare / *Star type auger cleaner*

Vibratore per gabbie / *Hydraulic vibrator for cages*

Kit arganelli pull down per elica continua, Spinta massima sull'elica 50 kN / *Pull down winches application kit for CFA arrangement, max. pull on the auger is 50 kN*

Apparecchiatura Lutz per la misurazione, la visualizzazione e la registrazione digitale dei seguenti parametri: / *Lutz instrumentation for measuring, displaying and digital recording of the following parameters:*

- profondità / - *drilling depth*

- pressione del calcestruzzo / - *concrete pressure*

- portata e volume del calcestruzzo / - *concrete capacity and volume*

- inclinazione del mast su due assi / - *mast inclination (two axis)*

- l'apparecchiatura è completa di software per l'elaborazione dei dati su PC / *The instrument is complete with software for processing the data on a PC*

Dispositivo per la trasmissione tramite telefono cellulare dei parametri di lavoro rilevati dall'apparecchiatura Lutz / *Device for transmission throu mobile telephon of parameters measured by Lutz instrumentation*

Kit risalita automatica per CFA per apparecchiatura Lutz / *Kit for automatic extraction of CFA for Lutz intrumentation*



Casagrande S.p.A.

Via A. Malignani, 1 - I-33074 Fontanafredda

Pordenone - Italy

Telephone (+39) 0434 9941 - Fax (+39) 0434 997009

E-mail: info@casagrandegroup.com

casagrande group 

www.casagrandegroup.com