

# R-210

Rotary idrauliche  
*Hydraulic rotary rig*



**SOILMEC** 





### Monitor touch-screen

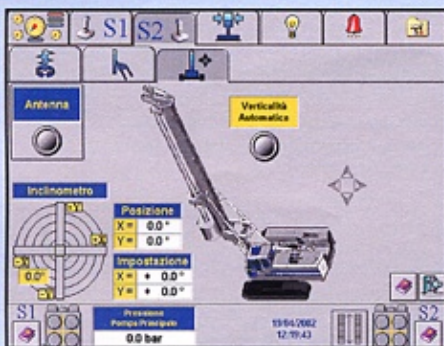
- Gestione di tutti i comandi macchina con solo due joystick elettroproporzionali.
- Gestione e impostazione verticalità antenna in automatico, l'operatore dovrà impostare l'inclinazione di lavoro voluta, il sistema controllerà (solo fuori dello scavo e a centro foro) la posizione dell'antenna, (asse x e asse y) avvertirà e aiuterà l'operatore nel riportare l'antenna nelle condizioni di impostazione iniziale.



- Gestione e memorizzazione del rientro al centro scavo della torretta (semiautomatico).
- Visualizzazione grafica reale delle posizione assunte dall'antenna e dalla torretta.
- Visualizzazione grafica velocità rotary.
- Profondimetro con encoder su argano principale e visualizzazione profondità.
- Gestione sempre solo su un visualizzatore di tutti i parametri-allarmi del motore endotermico e di tutti gli allarmi macchina.
- Help in linea con inserimento pagine manuale con suggerimenti all'operatore dei comandi da impostare e da eseguire. Alla richiesta dell'operatore (premendo un pulsante sul visualizzatore touch-screen) comparirà la pagina manuale riguardante l'argomento richiesto.
- Facile individuazione dei guasti con help in linea sugli interventi e i controlli da eseguire, al comparire di un allarme, automaticamente il sistema aprirà una finestra con i suggerimenti relativi.
- Manutenzione programmata, il sistema informerà l'operatore delle operazioni di manutenzione da eseguire. Verrà registrato (utilizzando una PSW operatore) a che ora è comparsa l'informazione, a che ora e da chi è stato riconosciuta.

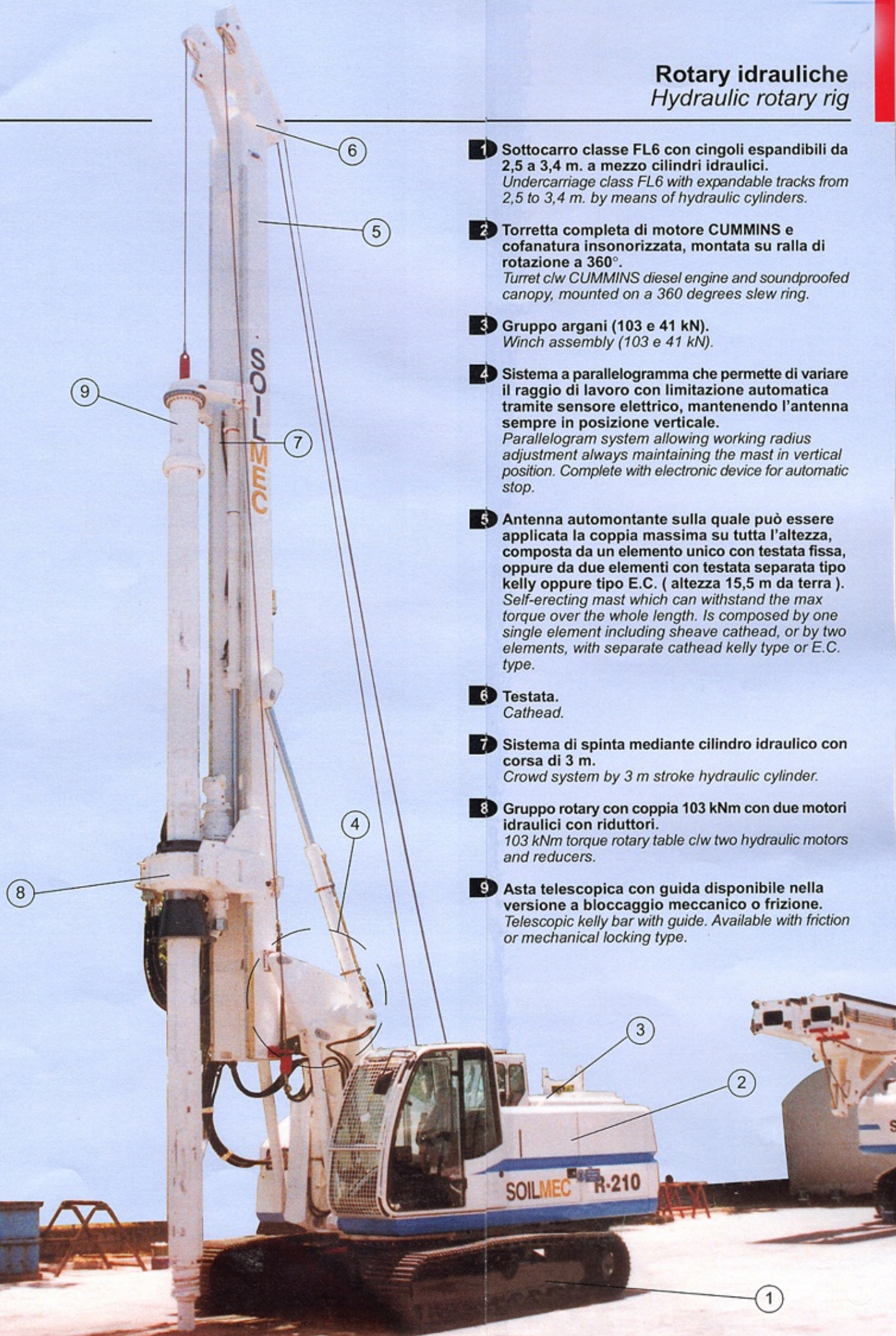
### Touch-screen monitor

- Operation of all machine functions by two electro-proportional controls only.
- Automatic positioning and control of the mast verticality.
- Recording and control of the turret repositioning inside the excavation centre (servo-controlled).
- Real displaying of the different turret positions.
- Displaying of the rotary speed.
- Depthmeter and depth display.
- Always one display controls all parameters and alarms of the endothermic engine and all machine alarms.
- Help on line thanks to the displaying of manual pages with suggestions to the operator of the controls to be set and performed.
- Easy determination of the damages by means of help on line for the necessary interventions and controls. On appearance of the alarm, the display will show a window with relevant suggestions.
- Programmed maintenance: the system will inform the operator about the maintenance operations to be carried out. The system will record the information time, the operator and the time at which the information has been recognised. These data are available for Soilmecc technicians through password.





## Rotary idrauliche Hydraulic rotary rig



**1** Sottocarro classe FL6 con cingoli espandibili da 2,5 a 3,4 m. a mezzo cilindri idraulici.  
*Undercarriage class FL6 with expandable tracks from 2,5 to 3,4 m. by means of hydraulic cylinders.*

**2** Torretta completa di motore CUMMINS e cofanatura insonorizzata, montata su ralla di rotazione a 360°.  
*Turret clw CUMMINS diesel engine and soundproofed canopy, mounted on a 360 degrees slew ring.*

**3** Gruppo argani (103 e 41 kN).  
*Winch assembly (103 e 41 kN).*

**4** Sistema a parallelogramma che permette di variare il raggio di lavoro con limitazione automatica tramite sensore elettrico, mantenendo l'antenna sempre in posizione verticale.  
*Parallelogram system allowing working radius adjustment always maintaining the mast in vertical position. Complete with electronic device for automatic stop.*

**5** Antenna automontante sulla quale può essere applicata la coppia massima su tutta l'altezza, composta da un elemento unico con testata fissa, oppure da due elementi con testata separata tipo Kelly oppure tipo E.C. (altezza 15,5 m da terra).  
*Self-erecting mast which can withstand the max torque over the whole length. Is composed by one single element including sheave cathead, or by two elements, with separate cathead Kelly type or E.C. type.*

**6** Testata.  
*Cathead.*

**7** Sistema di spinta mediante cilindro idraulico con corsa di 3 m.  
*Crowd system by 3 m stroke hydraulic cylinder.*

**8** Gruppo rotario con coppia 103 kNm con due motori idraulici con riduttori.  
*103 kNm torque rotary table clw two hydraulic motors and reducers.*

**9** Asta telescopica con guida disponibile nella versione a bloccaggio meccanico o frizione.  
*Telescopic kelly bar with guide. Available with friction or mechanical locking type.*



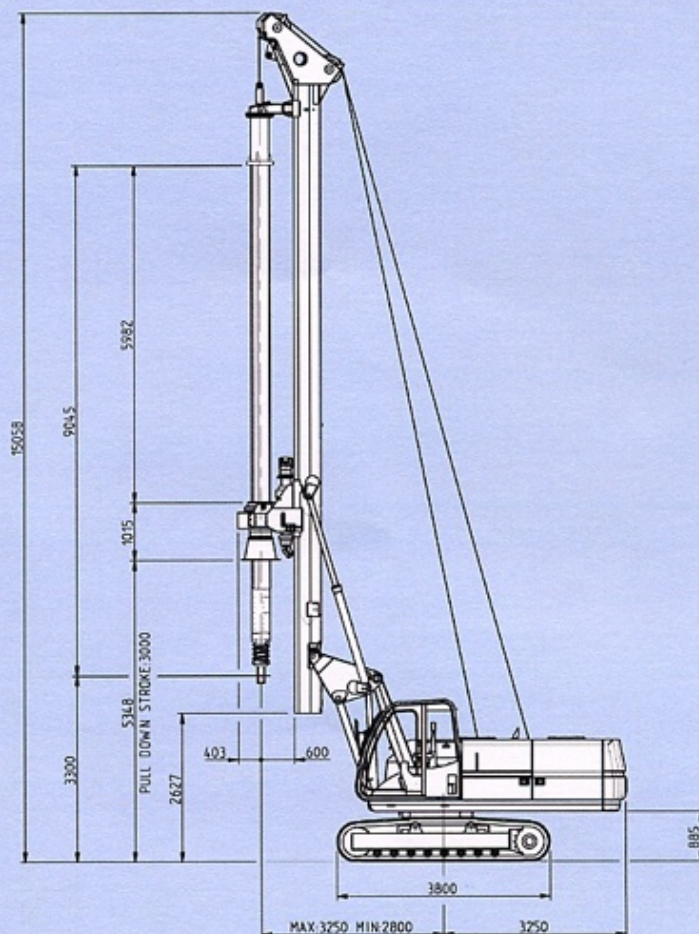
# R-210

Moltissimi piccoli cantieri richiedono attrezzature adatte a spostamenti rapidi e spesso, lavorare in spazi molto ristretti.

SOILMEC risponde a queste esigenze con la nuova R-210, un'attrezzatura compatta, automontante, con alte prestazioni e minimi costi di gestione.

Le caratteristiche della R-210 sono le seguenti:

- ▶ Nuovo motore diesel più potente: 156 HP.
- ▶ Pompe idrauliche più potenti e con sistema Load Sensing.
- ▶ Maggior coppia sulla tavola rotaria: 96 kNm.
- ▶ Maggior velocità di perforazione: 43 rpm.
- ▶ Monitor touch screen per il controllo delle prestazioni della macchina.
- ▶ Peso macchina: 27 t.
- ▶ Automontante, in ordine di lavoro in pochissimi minuti (grazie al fatto che l'asta non deve essere smontata).
- ▶ Trasporto, senza permessi speciali, già in condizioni di lavoro (escluso solo utensile).
- ▶ Conformità alla Direttiva Macchine Europea in materia di sicurezza.
- ▶ Pull-down con corsa da 3000 mm che consente la posa in opera dell'avanpozzo.
- ▶ Carro cingolato allargabile per una migliore stabilità di lavoro.



PALO GRANDE DIAMETRO / LARGE DIAMETER BORED PILE

Several jobsites require equipment suitable to have short rig up time and easy to operate in narrow locations.

SOILMEC meets these requirements marketing the new R-210, a solid machine completely self-erecting with high performances and minimum operating costs.

The main features of R-210 are the followings:

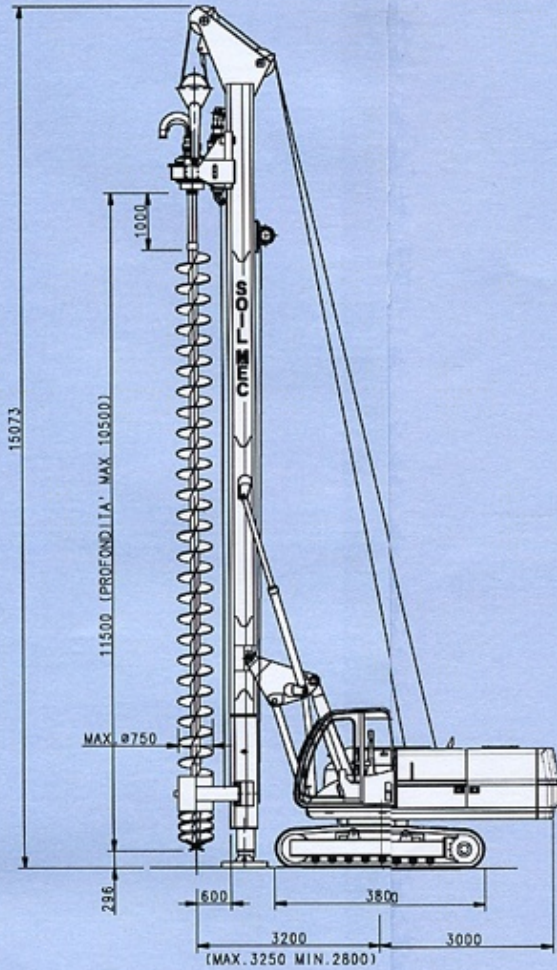
- ▶ New powerful diesel engine: 156 HP.
- ▶ New powerful hydraulic pumps and new Load Sensing system.
- ▶ Higher torque on rotary table: 96 kNm.
- ▶ Higher drilling speed: 43 rpm.
- ▶ Touch screen monitor handling rig performances.
- ▶ Rig weight: 27 ton.
- ▶ Self-erecting rig; Kelly bar does not need to be removed.
- ▶ No special road permits required.
- ▶ Conformity with European Machine Safety Laws.
- ▶ 3000 mm cylinder crowd stroke.
- ▶ Extendable crawler undercarriage.

PALI GRANDE DIAMETRO LARGE DIAMETER BORED PILE CONFIGURATION		
Diametro max foro Max pile diameter	mm	1200
Prof. max foro Max pile depth	mm	32 m (Con aste da 4 x 9) 32 m (With 4 x 9 kelly bar)
		40 m (Con aste da 5 x 9) 40 m (With 5 x 9 kelly bar)
Coppia massima nominale Max nominal torque	kNm	96
Velocità massima perforazione Max drilling speed	rpm	43
Velocità di scarico Spin off	rpm	147
Tiro nominale argano principale Main winch nominal line pull (ISO M5 - L2 - T5)	kN	103
Tiro nominale argano ausiliario Auxiliary winch nominal line pull (ISO M5 - L2 - T5)	kN	41
Motore Engine	Tipo Type	CUMMINS QSB5.9-30-T
Potenza Power	kW (HP)	116 (156) @ 2200 rpm
Sistema tiro/spinta Crowd system	kN	124 / 68
Peso in condizioni di lavoro Operating weight	t	27
Peso in condizioni di trasporto Transport weight	t	26

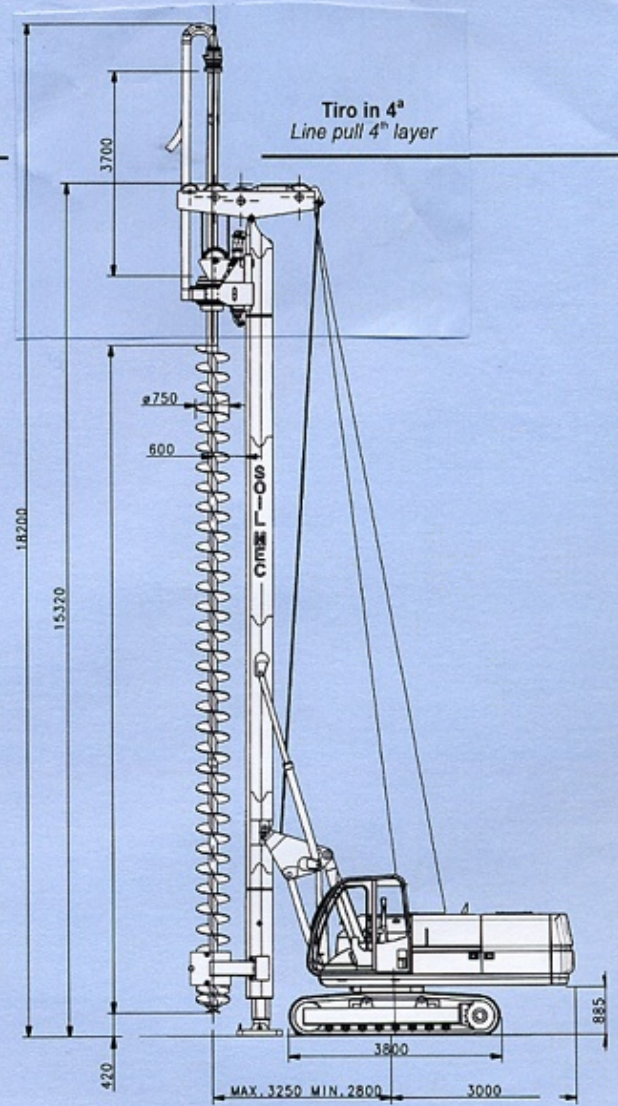
\* Disponibile in versione free fall / Free fall option available upon request



Tiro in 2<sup>a</sup>  
Line pull 2<sup>nd</sup> layer



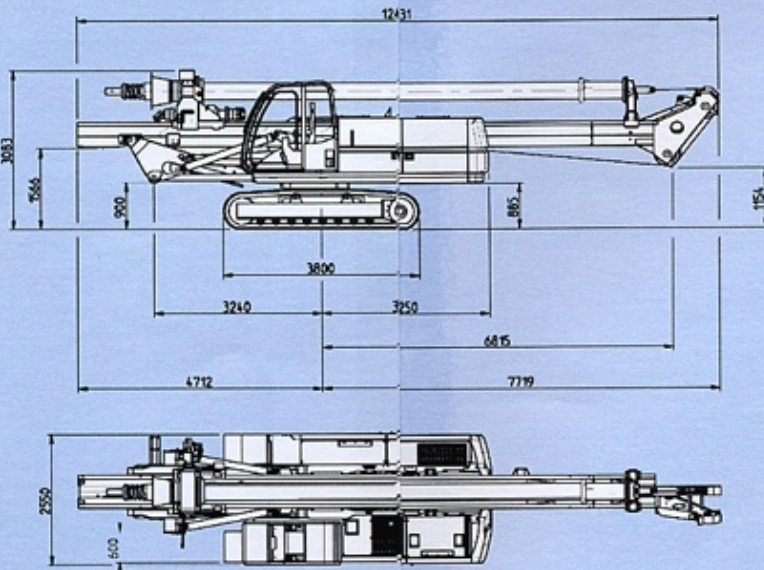
Tiro in 4<sup>a</sup>  
Line pull 4<sup>th</sup> layer



**PALO ELICA CONTINUA / CONTINUOUS FLIGHT AUGER (CFA)**

ELICA CONTINUA CFA		tiro in 2 <sup>a</sup> line pull 2 <sup>nd</sup> layer	tiro in 4 <sup>a</sup> line pull 4 <sup>th</sup> layer
		Profondità max. / Max. depth	m
Diametro max / Max. diameter	mm	750	750
Tiro estrazione / Extracting force	kN	140	280
Peso macchina / Machine weight	t	24.3	26

• Disponibile con tiro in 2<sup>a</sup> o in 4<sup>a</sup> / Available with line pull 2<sup>nd</sup> or 4<sup>th</sup> layer



**Sistema di Qualità Certificato**  
Certified Quality System

Dal 1990 la Soilmec si è uniformata alle normative previste dal Sistema di Qualità ISO 9001/UNI 29001. In 1990 Soilmec was awarded the certification of its own Quality System to ISO 9001/UNI 29001 series standards.