



CLÓ ZIRONI

CR 18

Hydraulic Foundation Rig

Perfuratriz Hidráulica de fundação





Rotary head hydraulic sidsheft
Deslocamento hidráulico transversal do cabeçote



Compact equipment with user friendly controls
Equipamento compacto de fácil manuseio

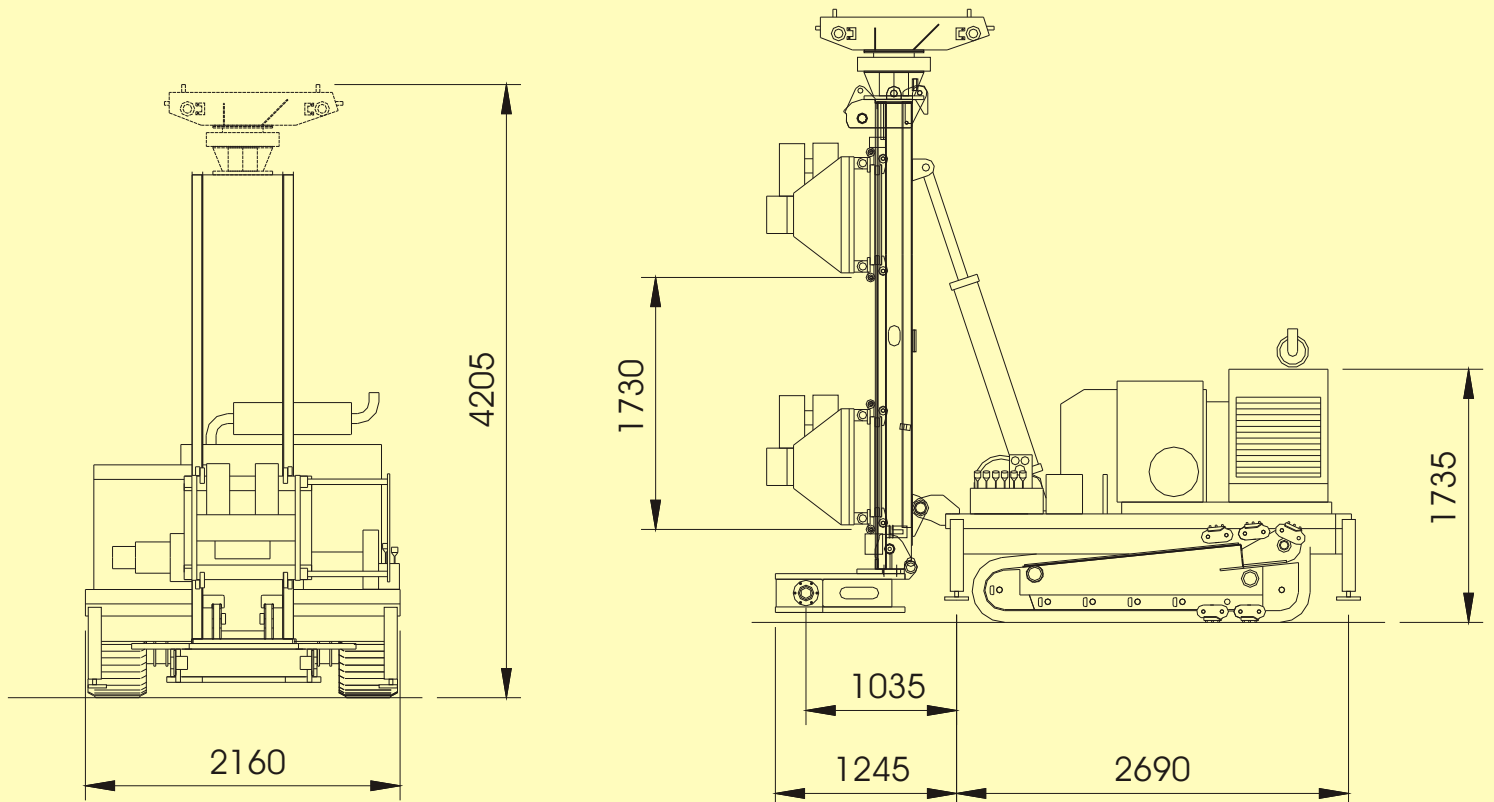


High torque and extraction force
Alto torque e força de extração

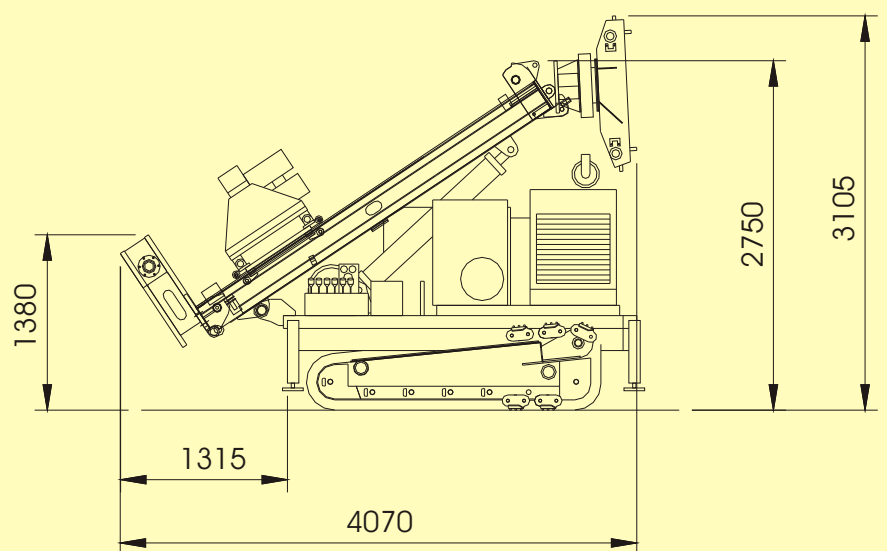


Easy to transport
De fácil transporte

Technical data - *Dados técnicos*



Installed power <i>Potência instalada</i>	140 hp
Max. torque <i>Torque máximo</i>	4.000 Kgm
Max. rpm <i>RPM máximo</i>	80 rpm
Extraction force <i>Força de extração</i>	12.000 Kg.f
Pull-down force <i>Força de pull-down</i>	8.000 Kg.f
Max. drilling diameter <i>Diâmetro máx. perfuração</i>	600 mm
Max. Hydraulic pressure <i>Máx. Pressão hidráulica</i>	250 bar





CLÓ ZIRONI

Specialized Foundation Equipment

CR 18 model is suitable for:

- Segmented flight auger pile
- Micropiles
- Auger drilling with telescopic kelly
- Water wells
- Jet grouting

O modelo CR 18 é adequado para:

- Estaca a hélice segmentada
- Micro-estacas
- Estaca a trado com haste telescópica
- Poços artesianos
- Jet grouting

