

A detailed technical line drawing of a hydraulic drill rig, shown at an angle. The drawing includes various components such as the drill bit, the drill pipe, the drill collar, and the drill motor. The drawing is rendered in a light blue color and is positioned diagonally across the page.

HBR 204

Hydraulisches Bohrgerät
Hydraulic drill rig

HÜTTE
BOHRTECHNIK

The logo for Hütte Bohrentechnik, featuring the word 'HÜTTE' in a large, bold, blue font with a metallic sheen. Below it, the word 'BOHRTECHNIK' is written in a smaller, blue, sans-serif font. To the right of the text is a stylized graphic element consisting of three vertical bars of varying heights, with the tallest bar on the left and the shortest on the right, all in a blue color with a metallic sheen.



Technical specifications / Technische Daten

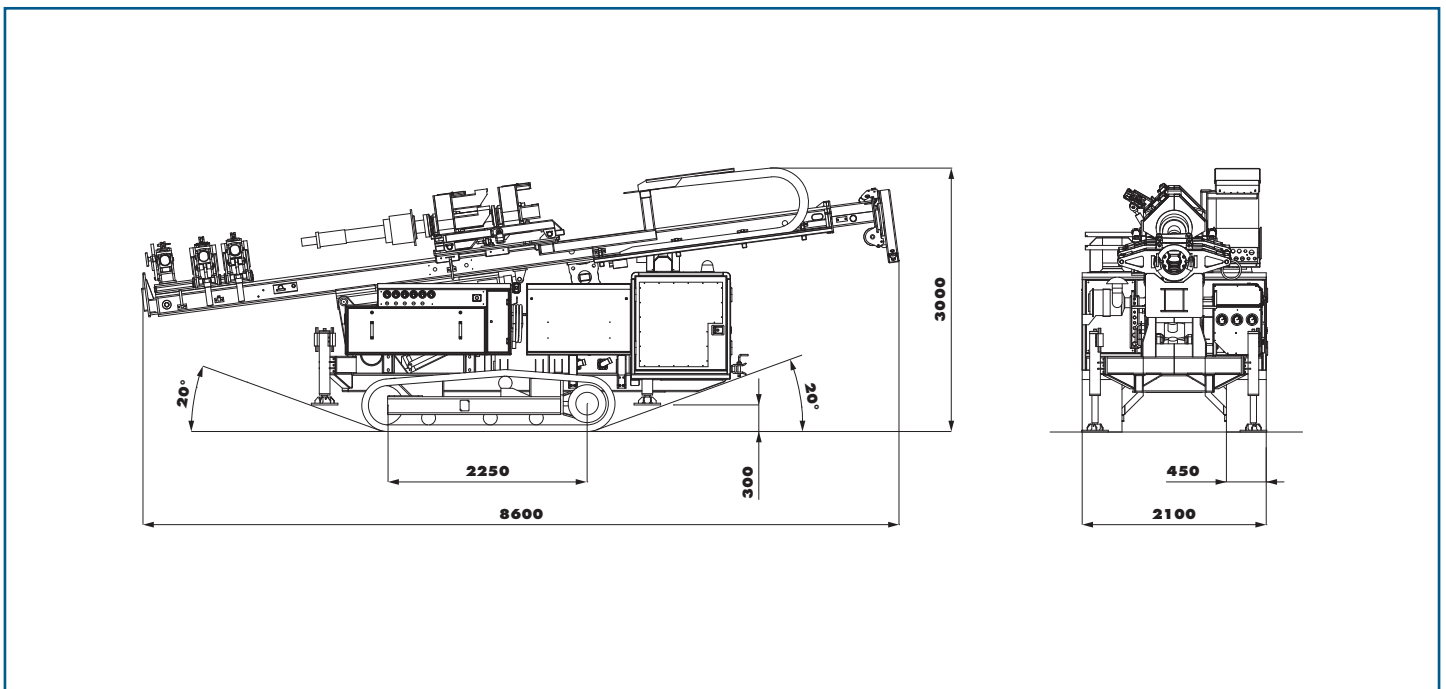
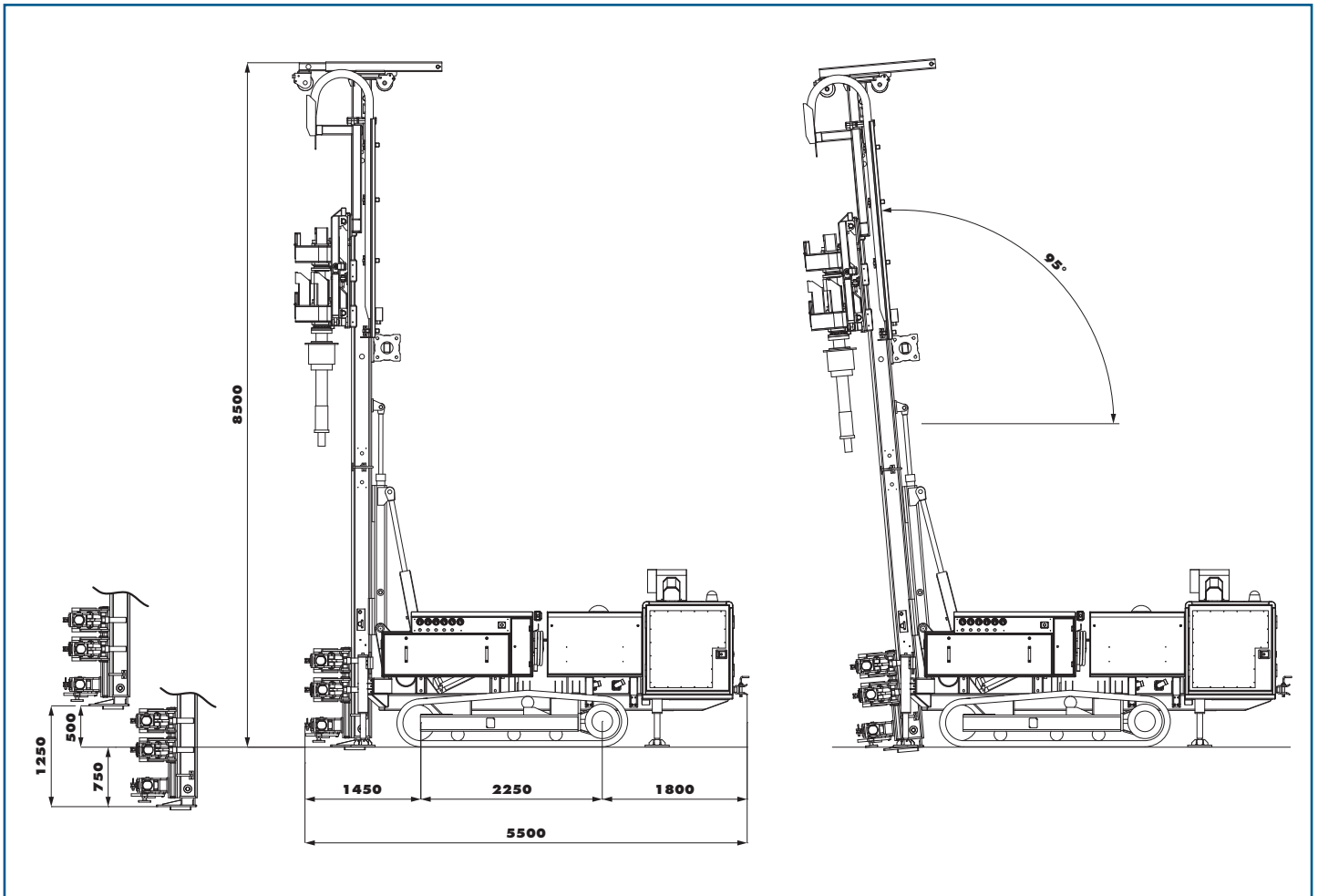
Engine	Motor		
Deutz - Diesel	Deutz - Dieselmotor	TCD 2012 L06 2V	EPA/COM III
Water circulation	Wassergekühlt		
Rated output at 2300 rpm	Leistung bei 2300 U/min	147 kW	200 HP
Fuel tank capacity	Dieseltank	270 l	71 gal
Hydraulic system	Hydrauliksystem	load sensing	load sensing
Hydraulic pumps	Hydraulikpumpen		
1st circuit	1. Kreislauf	2x218 l/min	115 gpm
2nd circuit	2. Kreislauf	170 l/min	45 gpm
3rd circuit	3. Kreislauf	38 l/min	10 gpm
4th circuit (e.g. for water pump optional)	4. Kreislauf (z.B. für Wasserpumpen option)	103 l/min	27 gpm
Operating pressure	Systemdruck	250 bar	3625 psi
Crawler base	Raupenfahrwerk		
Max. traction force	Zugkraft max.	130 kN	29,225 lbf
Crawler speed max.	Fahrgeschwindigkeit max.	2.5 km/h	1.5 mph
Ground pressure	Spez. Bodendruck	6.5 N/cm ²	8.41 PSI
Overall width	Gesamtbreite	2100 mm	8.2 ft
3 web track shoes	3 Steg Bodenplatten	450 mm	19.7 in
Length of crawler units	Länge der Fahrschiffe	2840 mm	10 ft
Ground clearance	Bodenfreiheit	450 mm	17.7 in

Geothermal applications / Geothermie

Drill mast	Bohrlafette	DM 200	
Extraction / crowd force	Rückzugkraft / Vorschubkraft	100 / 50 kN	22,500 / 11,250 lbs
Fast speed Crowd / Extraction	Rückzug schnell / Vorschub schnell	100 / 50 m/min	328 / 164 ft/min
Slow speed Cowd / Extraction	Rückzugsgeschwindigkeit / Vorschubgeschwindigkeit	24 / 12 m/min	80 / 40 ft/min
Clamping and breaking devices self-aligning jaws	Klemm- und Brechvorrichtungen Zentrierbacken	CB2-1	M5
Diameter	Durchmesser	68±254 mm / 2.7±10 in	89±406 mm / 3.5±16 in
Clamping force	Klemmkraft	196 kN / 44,100 lbf	196 kN / 44,100 lbf
Double-head drill units	Doppelkopfbohranlagen	HG28 / HG12	
Rotary for Soil investigation	Kraftdrehkopf für Baugrunduntersuchung / Geotechnik	RH11	

Mini piling application / Mikropfähle

Drill mast	Bohrlafette	DM 250	
Extraction / crowd force	Rückzugkraft / Vorschubkraft	150 / 150 kN	33,700 / 33,700 lbs
Working speed Crowd / Extraction	Rückzug / Vorschub	8 / 8 m/min	26 / 26 ft/min
Fast speed Crowd / Extraction	Rückzug I / Vorschub I	52 / 52 m/min	171 / 171 ft/min
High speed Cowd / Extraction	Rückzug II / Vorschub II	85 / 85 m/min	279 / 279 ft/min
Clamping and breaking devices self-aligning jaws	Klemm- und Brechvorrichtungen Zentrierbacken	C7	
Diameter	Durchmesser	152±610 mm	6±24 in
Clamping force	Klemmkraft	196 kN	44,100 lbf
Rotary head	Kraftdrehkopf	HG43	



Overall length / Gesamtlänge 8600 mm / 28 ft

Overall width / Gesamtbreite 2100 mm / 7 ft

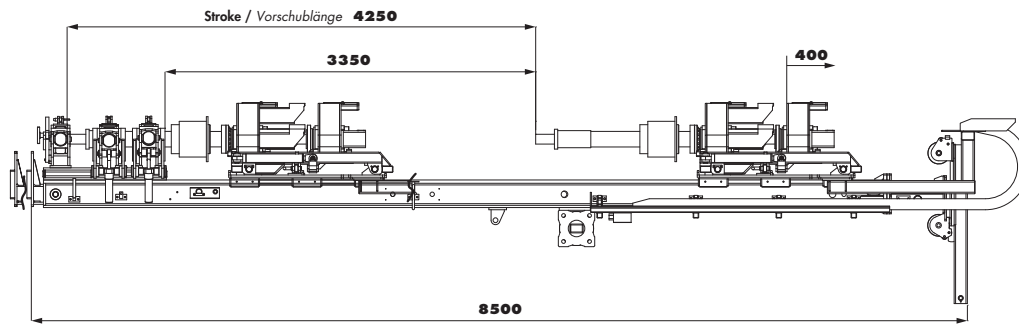
Overall height / Höhe 3000 mm / 10 ft

Overall weight ~ 13000 kg * depending on mounted equipment

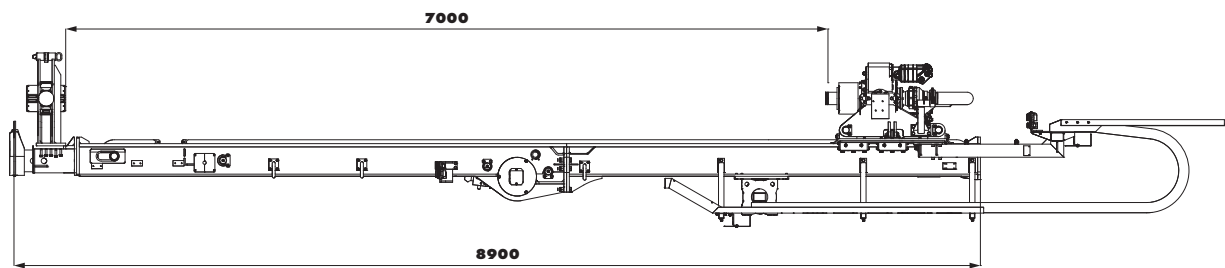
Gewicht ~ 28700 lbs * abhängig von der Geräteausrüstung

Mast DM200

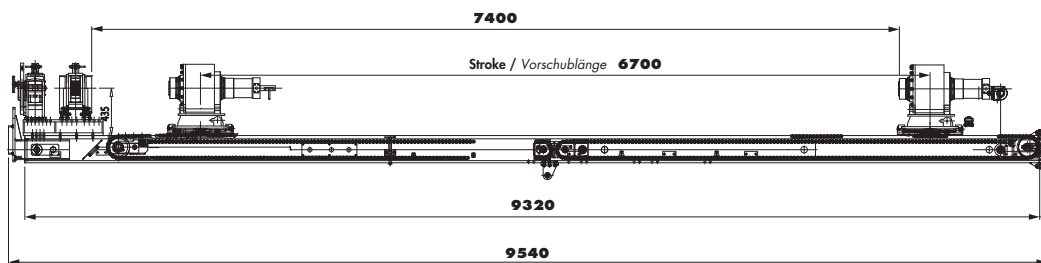
DOUBLE ROTARY HEAD
DOPPELKOPF

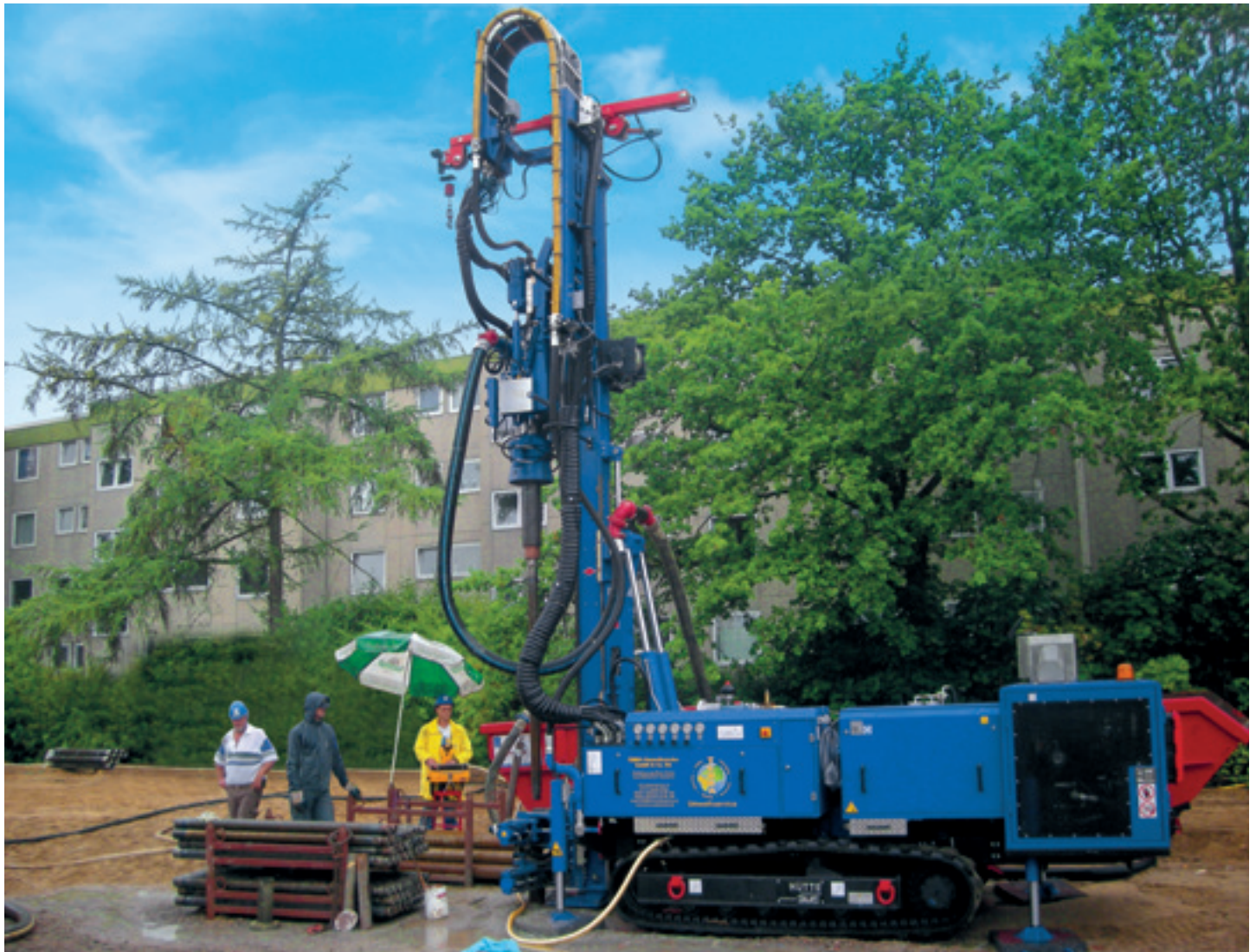


Mast DM250



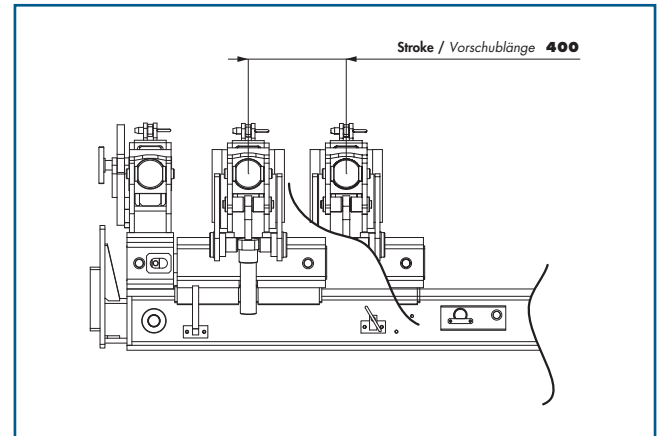
Mast for soil investigation / Kraftdrehkopf für Baugrunduntersuchung / Geotechnik





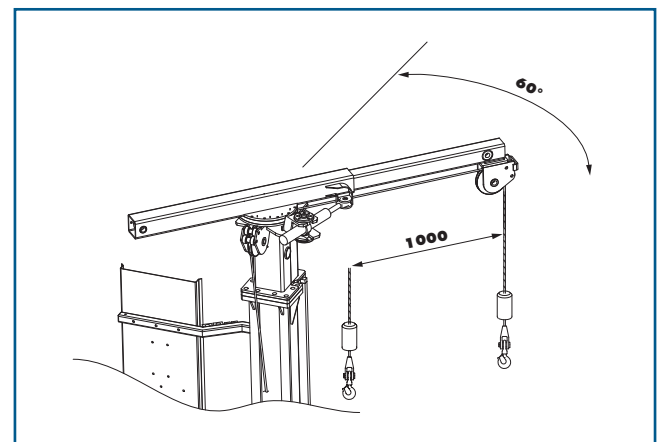


Clamps CB2 with sliding breaking clamp Klemmvorrichtung mit verschiebbarer Klemm- und Brechvorrichtung CB2-1

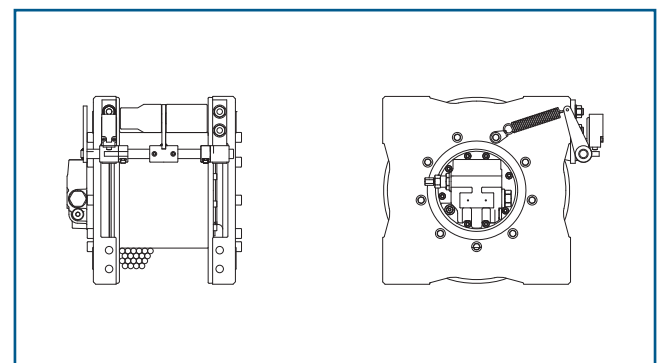


Extraction force: 50 kN
Clamping force: 157 kN at 200 bar
Break out torque: 25 kNm at 250 bar
Zugkraft: 50 kN
Klemmkraft: 157 kN bei 200 bar
Brechmoment: 25 kNm bei 250 bar

Telescopic and 60° swinging Cat head Turmkrone, teleskopierbar und 60° schwenkbar



Winch Seilwinde



Type A3 Fmax. = 30 kN
Type A2 Fmax. = 20 kN
Typ A3 Fmax. = 30 kN
Typ A2 Fmax. = 20 kN

All data contained in this brochure are indicative and does not take power losses into account. All data can be changed without notice.

*Technische Änderungen ohne Vorankündigung und Verpflichtung gegenüber früher gelieferten Geräten.
Die abgebildeten Geräte können Sonderausstattungen haben. Irrtum und Druckfehler vorbehalten.*



04 / 2013

HÜTTE
BOHRTECHNIK

Hütte Bohrtechnik GmbH
Ziegeleistraße 36
D-57462 Olpe/Biggesee
Germany
Tel.: +49(0)2761/9644-0
Fax: +49(0)2761/63852
info.huette@casagrandegroup.com

www.casagrandegroup.com

casagrande
group 